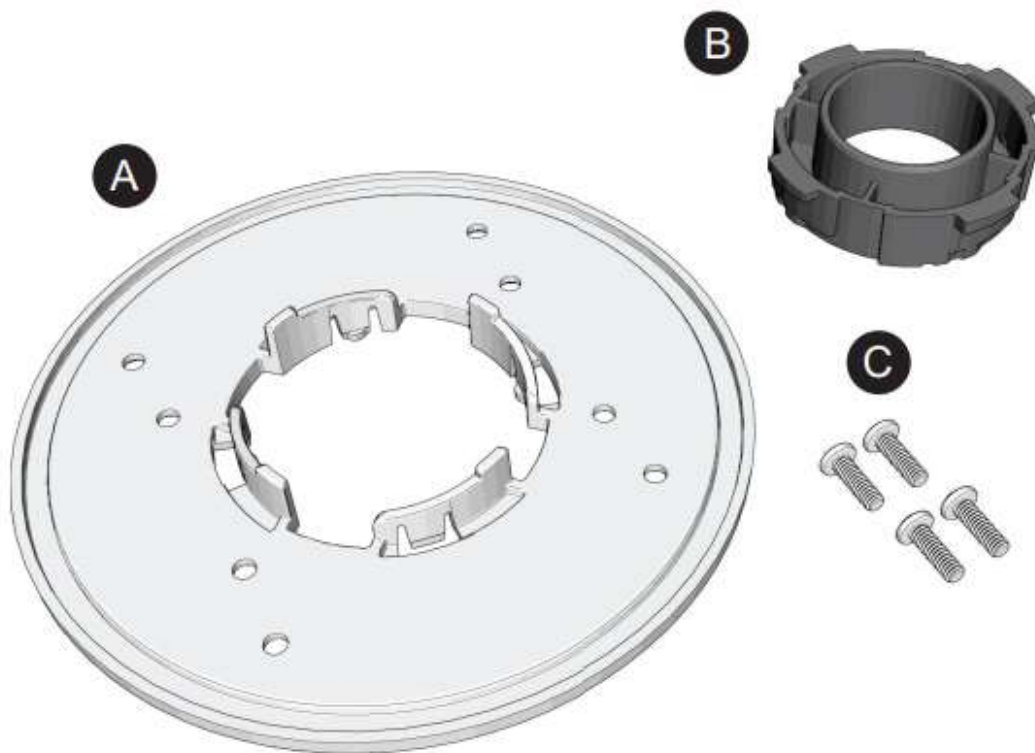




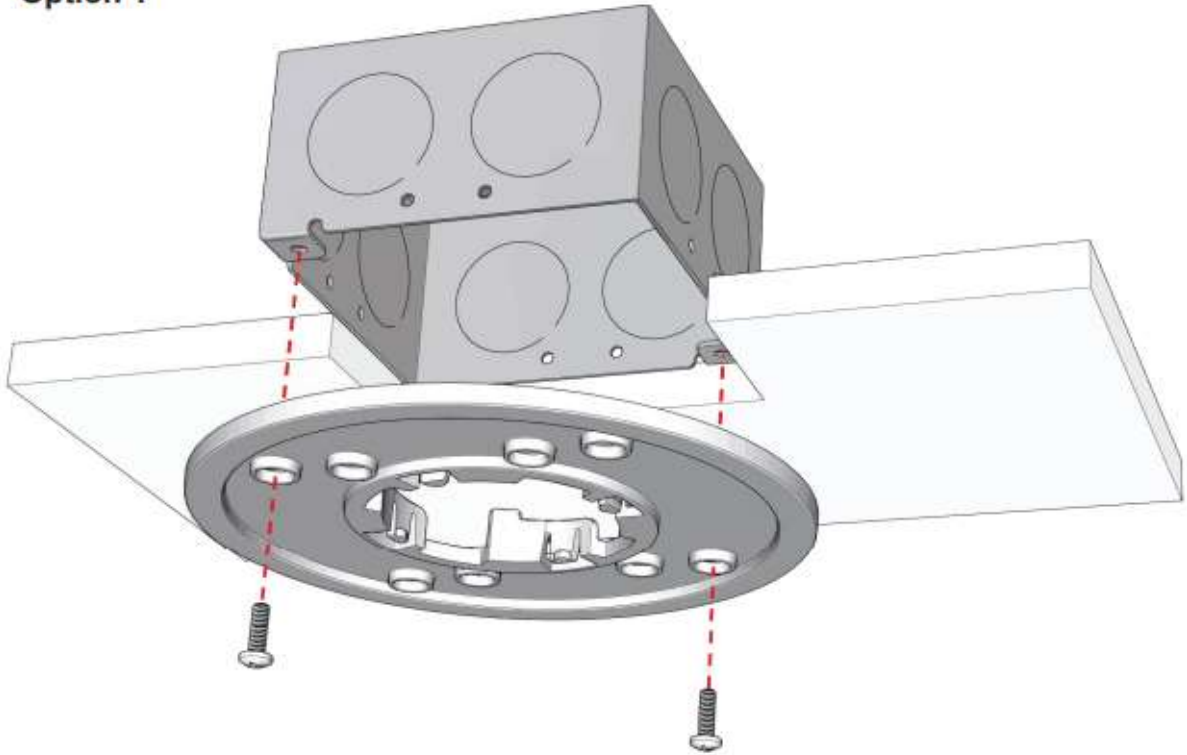
Parlé マイク天井取り付けキット (TCM-X-DK)

- A) Mounting Plate
- B) Microphone Mounting Nut
- C) Screws (x4)

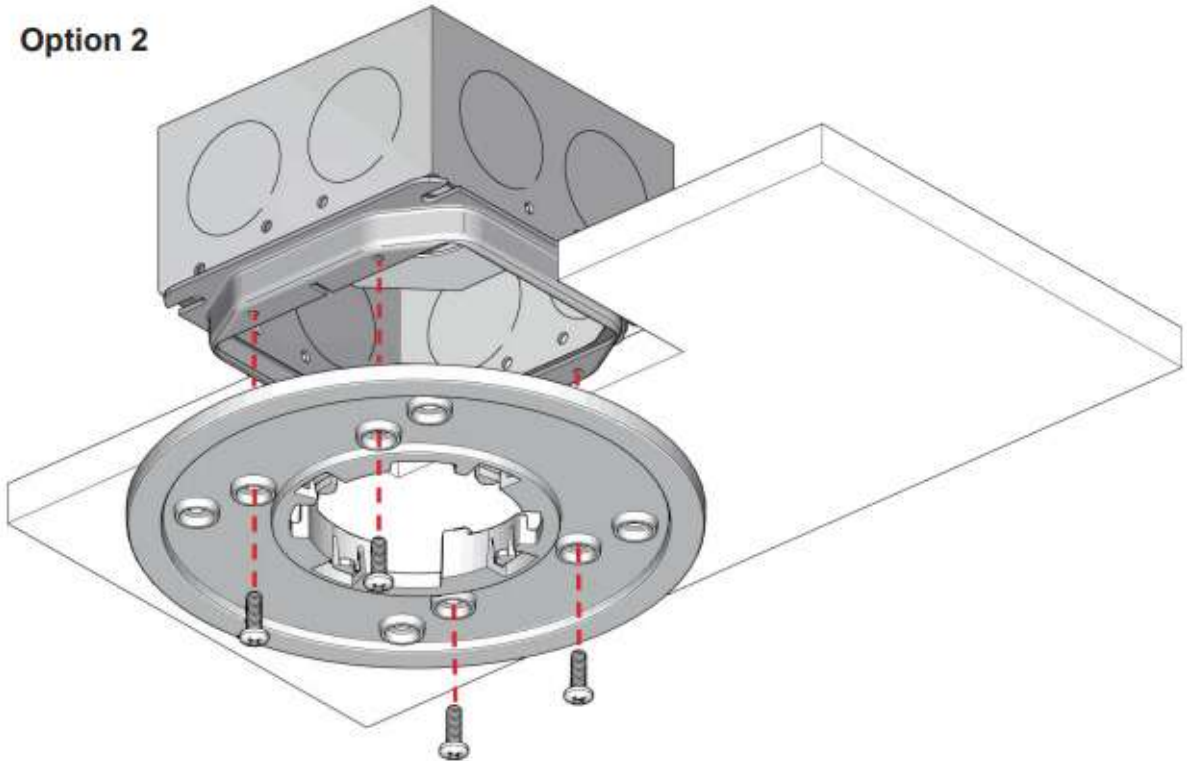


以下は電工ボックスを使用イメージになります。
Biampの取扱説明書では電光ボックスを使用した例で表示されていますが、LANケーブルの取り出し部分等を考慮すると、できれば2個口用C金具を使用して頂く事をお勧めします。

Option 1



Option 2





Microphone Mounting Nut はナットでしっかり固定して下さい。

